



3 Phase SCR Power Regulator Model : SCR-7E-Series เครื่องปรับกำลังไฟฟ้าสำหรับฮีตเตอร์



คุณสมบัติ

- ✓ SCR-7E Series เป็น Multi Input Digital Display SCR Power Regulator เครื่องปรับกำลังไฟฟ้าสำหรับฮีตเตอร์
- ✓ มีหน้าจอแสดงผล % การทำงานของ Output
- ✓ มีหน้าจอแสดงผลความร้อนของตัว SCR
- ✓ Universal input 4-20mA , 0-10Vdc ,0-5Vdc และ Potentiometer (R-ปรับค่า)
- ✓ Output Load 110~480Vac
- ✓ พิกัดกระแส 40A , 60A ,75A

ข้อมูลทางเทคนิค

Model	SCR-7E Series
Load Voltage	110-480 Vac
Input Control Voltage	4-20mA ,0-10Vdc ,0-5Vdc ,Potentiometer
Power Supply	100-240Vac ,380Vac , 12-24Vdc
Display	LED
Alarm	1 Alarm (Option)
Dimension (mm.)	160 x 110 x 148

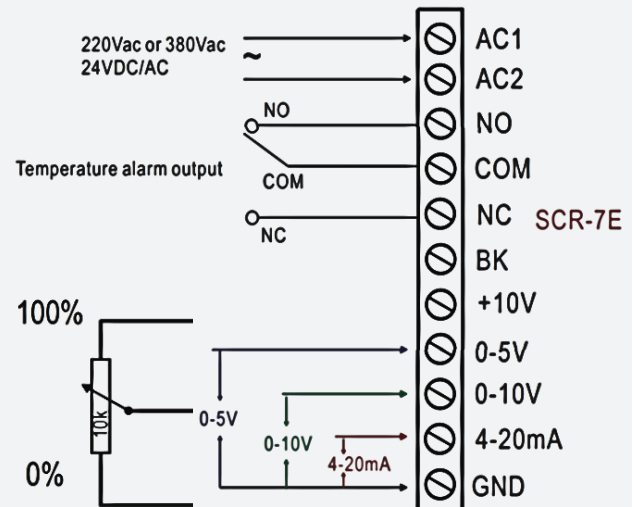
การสั่งซื้อ

Example : SCR-X-XXX-X

1. Type	3	3 Phase SCR
2. Load Phase	3	380-480 Vac
3. Load Current	40	40A
	60	60A
	75	75A
4. Power Supply	2	100-240Vac
	4	380Vac
	D	12-24Vdc

วงจรการใช้งาน

Input



Load

